

# FURBER.

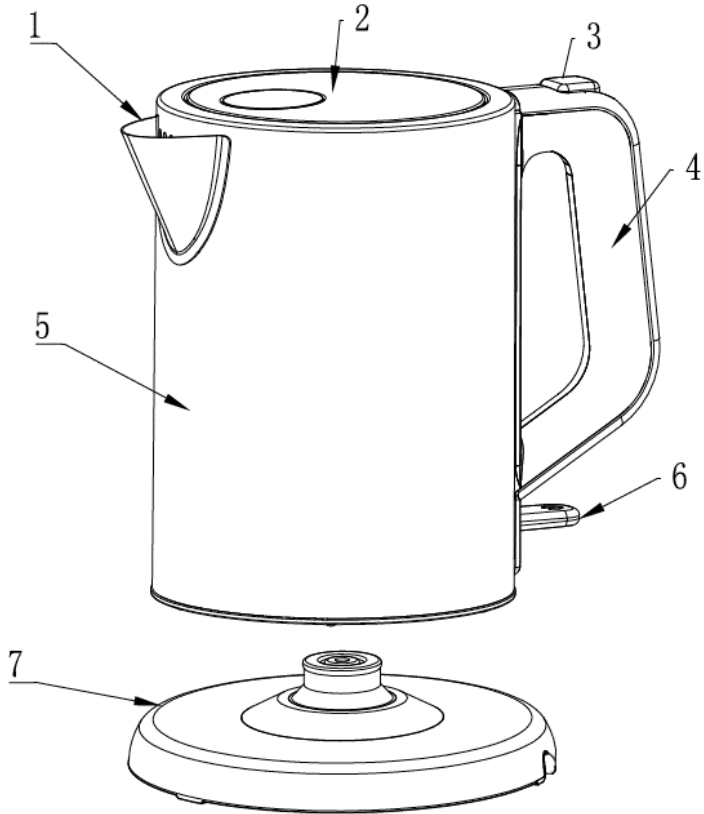
WASSERKOCHER  
BOUILLLOIRE ÉLECTRIQUES  
BOLLITORE ACQUA

---

Bedienungsanleitung | Mode d'emploi | Istruzioni per l'uso



# Lieferumfang



1. Ausguss mit integriertem Filter
2. Aufklappbarer Deckel
3. Deckelöffner
4. Tragegriff
5. Wasserbehälter mit Wasserstandsanzeiger
6. Ein-/Aussschalter
7. Bodenplatte mit Netzkabel

# Allgemeines

## Bedienungsanleitung



Diese Bedienungsanleitung gehört zu diesem Gerät. Sie enthält wichtige Informationen zur Inbetriebnahme und zum Gebrauch.

Lesen Sie die Bedienungsanleitung, insbesondere die Sicherheitshinweise, sorgfältig durch, bevor Sie das Gerät einsetzen.

Die Nichtbeachtung dieser Bedienungsanleitung kann zu schweren Verletzungen oder zu Schäden am Gerät führen.

Die Bedienungsanleitung basiert auf den in der Europäischen Union gültigen Normen und Regeln. Beachten Sie im Ausland auch landesspezifische Richtlinien und Gesetze.

Bewahren Sie die Bedienungsanleitung für die weitere Nutzung auf. Wenn Sie das Gerät an Dritte weitergeben, geben Sie unbedingt diese Bedienungsanleitung mit.

# Zeichenerklärung

Die folgenden Symbole werden in dieser Bedienungsanleitung, auf dem Gerät oder auf der Verpackung verwendet.



Dieses Signalsymbol/-wort bezeichnet eine Gefährdung mit einem mittleren Risikograd, die, wenn sie nicht vermieden wird, den Tod oder eine schwere Verletzung zur Folge haben kann.



Dieses Signalsymbol/-wort bezeichnet eine Gefährdung mit einem niedrigen Risikograd, die, wenn sie nicht vermieden wird, eine geringfügige oder mässige Verletzung zur Folge haben kann.



Dieses Symbol kennzeichnet elektrische Geräte, die doppelte Schutzisolation haben und somit der Schutzklasse I entsprechen.



Konformitätserklärung  
(siehe Kapitel „Konformitätserklärung“)

Mit diesem Symbol gekennzeichnete Produkte erfüllen alle anzuwendenden Gemeinschaftsvorschriften des Europäischen Wirtschaftsraums.

# Sicherheit

Das Gerät ist ausschliesslich für den dafür vorgesehenen Zweck konzipiert und soll auch so verwendet werden. Das Gerät ist ausschliesslich für den Privatgebrauch bestimmt und nicht für den gewerblichen Bereich geeignet.

Verwenden Sie das Gerät nur wie in dieser Bedienungsanleitung beschrieben. Jede andere Verwendung gilt als nicht bestimmungsgemäss und kann zu Sachschäden oder sogar zu Personenschäden führen. Dieses Gerät ist kein Kinderspielzeug.

Der Hersteller oder Händler übernimmt keine Haftung für Schäden, die durch nicht bestimmungsgemässen oder falschen Gebrauch entstanden sind.

## Sicherheitshinweise



### Stromschlaggefahr!

- Fehlerhafte Elektroinstallation oder zu hohe Netzspannung können zu elektrischem Stromschlag führen.
- Schliessen Sie das Gerät nur an, wenn die Netzspannung der Steckdose mit der Angabe auf dem Typenschild übereinstimmt.
- Schliessen Sie das Gerät nur an eine gut zugängliche Steckdose an, damit Sie das Gerät bei einem Störfall schnell vom Stromnetz trennen können.
- Betreiben Sie das Gerät nicht, wenn es sichtbare Schäden aufweist oder das Netzkabel bzw. der Netzstecker defekt ist.

- Wenn das Netzkabel des Gerätes beschädigt ist, muss es durch den Hersteller oder seinen Kundendienst oder eine ähnlich qualifizierte Person ersetzt werden, um Gefährdungen zu vermeiden.
- Öffnen Sie das Gerät nicht, sondern überlassen Sie die Reparatur Fachkräften. Bei eigenständig durchgeführten Reparaturen, unsachgemäßem Anschluss oder falscher Bedienung sind Haftungs- und Garantieansprüche ausgeschlossen.
- Bei Reparaturen dürfen nur Teile verwendet werden, die den ursprünglichen Gerätedaten entsprechen. In diesem Gerät befinden sich elektrische und mechanische Teile, die zum Schutz gegen Gefahrenquellen unerlässlich sind.
- Tauchen Sie weder das Gerät noch das Netzkabel oder den Netzstecker in Wasser oder andere Flüssigkeiten.
- Fassen Sie den Netzstecker niemals mit feuchten Händen an.
- Ziehen Sie den Netzstecker nie am Netzkabel aus der Steckdose, sondern fassen Sie immer den Netzstecker an.
- Verwenden Sie das Netzkabel nie als Tragegriff.
- Halten Sie das Gerät, den Netzstecker und das Netzkabel von offenem Feuer und heißen Flächen fern.
- Verlegen Sie das Netzkabel so, dass es nicht zur Stolperfalle wird.
- Knicken Sie das Netzkabel nicht und legen Sie es nicht über scharfe Kanten.
- Verwenden Sie das Gerät nur in Innenräumen.
- Lagern Sie das Gerät nie so, dass sie in eine Wanne oder in ein Waschbecken fallen kann.

- Greifen Sie niemals nach dem Gerät, wenn es ins Wasser gefallen ist. Ziehen Sie in einem solchen Fall sofort den Netzstecker aus der Steckdose.
- Sorgen Sie dafür, dass Kinder keine Gegenstände in das Gerät hineinstecken.
- Wenn Sie das Gerät nicht benutzen, es reinigen oder wenn eine Störung auftritt, schalten Sie das Gerät immer aus und ziehen Sie den Netzstecker aus der Steckdose.



Gefahren für Kinder und Personen mit verringerten physischen, sensorischen oder mentalen Fähigkeiten (beispielsweise teilweise Behinderte, ältere Personen mit Einschränkung ihrer physischen und mentalen Fähigkeiten) oder Mangel an Erfahrung und Wissen (beispielsweise ältere Kinder).

- Halten Sie Kinder sowie von Personen mit verringerten physischen, sensorischen oder mentalen Fähigkeiten oder Mangel an Erfahrung und Wissen vom Gerät und der Anschlussleitung fern.
- Lassen Sie das Gerät während des Betriebs nicht unbeaufsichtigt.
- Lassen Sie Kinder nicht mit der Verpackungsfolie spielen. Kinder können sich beim Spielen darin verfangen und ersticken.



Unsachgemäßer Umgang kann zu Beschädigungen des Gerätes führen.

- Stellen Sie das Gerät auf einer gut zugänglichen, ebenen, trockenen, hitzebeständigen und ausreichend stabilen Arbeitsfläche auf.

- Stellen Sie das Gerät nie auf oder in der Nähe von heißen Oberflächen ab (Herdplatten etc.).
- Bringen Sie das Netzkabel nicht mit heißen Teilen in Berührung.
- Verwenden Sie nur originales Zubehör.
- Verwenden Sie das Gerät nur für den dafür vorgesehenen Zweck.
- Verwenden Sie das Gerät nicht mehr, wenn die Kunststoffbauteile Risse oder Sprünge haben oder sich verformt haben. Ersetzen Sie beschädigte Bauteile nur durch passende Originalersatzteile.



# Erstinbetriebnahme

## Gerät und Lieferumfang prüfen



### Beschädigungsgefahr!

Wenn Sie die Verpackung unvorsichtig mit einem scharfen Messer oder anderen spitzen Gegenständen öffnen, kann das Gerät schnell beschädigt werden. Gehen Sie beim Öffnen vorsichtig vor.

1. Nehmen Sie das Gerät aus der Verpackung.
2. Prüfen Sie, ob die Lieferung vollständig ist (siehe Abbildung).
3. Kontrollieren Sie, ob das Gerät oder die Einzelteile Schäden aufweisen. Ist dies der Fall, benutzen Sie das Gerät nicht.
4. Setzen Sie das Gerät laut Abbildung zusammen.

Um eventuelle Herstellungs-Rückstände zu beseitigen, füllen Sie das Gerät vor dem ersten Gebrauch ein- bis zweimal bis zur maximalen Füllhöhe mit Wasser, kochen Sie das Wasser auf und schütten Sie es weg.

## Vor erstmaligem Gebrauch reinigen

Entfernen Sie das Verpackungsmaterial und sämtliche Schutzfolien und reinigen Sie vor der erstmaligen Benutzung alle Teile des Gerätes wie im Kapitel „Reinigung und Pflege“ beschrieben.

# Hinweise zur Bedienung



## **Stromschlaggefahr!**

Falscher Umgang mit dem Gerät kann zu einem Stromschlag führen. Ziehen Sie sofort den Netzstecker, falls Flüssigkeiten auf die Haupteinheit laufen.



## **Verletzungsgefahr!**

Falscher Umgang mit dem Gerät kann zu Verletzungen führen.

- Trennen Sie das Gerät vom Stromnetz, wenn Sie es unbeaufsichtigt lassen, sowie vor dem Zusammensetzen, Auseinanderbauen oder der Reinigung.
- Reinigen Sie Flächen, die in Kontakt mit Lebensmitteln kommen, wie im Kapitel „Reinigung und Pflege“ beschrieben.



## **Beschädigungsgefahr!**

Unsachgemässer Umgang kann zu Beschädigungen des Gerätes führen.

- Während des Gebrauchs tritt heisser Dampf aus dem Wasserkocher aus. Teile des Wasserkochers werden warm. Berühren Sie die heissen Teile des Wasserkochers während des Betriebs nicht mit blossen Fingern.
- Aus den Dampfaustrittsöffnungen tritt heisser Dampf aus. Halten Sie sich und andere Personen vom austretenden Wasserdampf fern. Beachten Sie, dass aus dem Wasserkocher auch nach dem Abschalten heisser Dampf entweichen kann.



### **Verletzungsgefahr!**

Überfüllen Sie das Gerät nicht, da ansonsten kochendes Wasser herausspritzen kann. Öffnen Sie den Deckel des Gerätes nicht, während das Wasser kocht.

# Bedienung des Gerätes



## **Verletzungsgefahr!**

Betreiben Sie das Gerät keinesfalls ohne eingesetzten Filter, da ansonsten kochendes Wasser herausspritzen kann.

Um Wasser zu kochen, gehen Sie wie folgt vor:

- Klappen Sie durch Drücken des Deckelöffners den Deckel auf.
- Füllen Sie die gewünschte Menge Wasser in den Behälter ein. Füllen Sie mindestens so viel Wasser ein, dass die Markierung „MIN“ erreicht wird. Überschreiten Sie dabei nicht die Markierung „MAX“.
- Setzen Sie den Behälter so auf die Bodenplatte, dass er fest eingerastet steht.
- Klappen Sie den Deckel wieder zu.
- Schliessen Sie das Netzkabel der Bodenplatte an eine Haushaltssteckdose mit 220 - 240 V ~ 50/60 Hz an.
- Schalten Sie den Wasserkocher ein, indem Sie den Ein-/Ausschalter auf die Position 1 stellen.
- Warten Sie, bis das Wasser kocht. Das Gerät schaltet sich nach Erreichen des Siedepunkts automatisch aus. Sie können das Gerät jedoch auch vorher abschalten, indem Sie den Ein-/Ausschalter auf die Position 0 stellen.

- Sobald Sie den Wasserkocher von der Bodenplatte nehmen, schaltet sich das Gerät automatisch aus.
- Die Wasserstands-Anzeige auf dem Gerät leuchtet auf, solange der Wasserkocher in Betrieb ist.
- Ziehen Sie dann den Netzstecker aus der Steckdose.

# Reinigung und Pflege



## **Kurzschlussgefahr!**

In das Gehäuse eingedrungenes Wasser oder andere Flüssigkeiten können einen Kurzschluss verursachen.

- Ziehen Sie vor der Reinigung immer den Netzstecker aus der Steckdose.
- Tauchen Sie das Gerät niemals in Wasser oder andere Flüssigkeiten und achten Sie darauf, dass kein Wasser in das Gehäuse gelangt.



## **Beschädigungsgefahr!**

Unsachgemäßer Umgang kann zu Beschädigungen des Gerätes führen.

- Verwenden Sie keine aggressiven oder lösungsmittelhaltigen Reinigungsmittel, scharfe, kratzende oder metallische Reinigungsgegenstände wie Messer, Metallschwämme und dergleichen. Diese können die Oberflächen beschädigen.
- Reinigen Sie das Gerät nur mit einem fechten Lappen. Geben Sie das Gerät keinesfalls in den Geschirrspüler, sie würden das Gerät dadurch zerstören.

## **Aufbewahrung**

Reinigen Sie das Gerät wie im Kapitel „Reinigung und Pflege“ beschrieben und stellen Sie sicher, dass alle Teile vor dem Aufbewahren vollständig trocken sind. Bewahren Sie das Gerät stets an einem trockenen und für Kinder unzugänglichen Ort auf.

# Entkalkung



Damit das Gerät lange hält und der Kochvorgang nicht länger als nötig dauert, muss der Wasserkocher regelmässig entkalkt werden.

Wir empfehlen eine umweltfreundliche Entkalkung mit Essig oder Zitronensäure:

1. Dosieren Sie Wasser mit Essig (Verhältnis 1:3) oder Zitronensäure (2 gehäufte Esslöffel auf 1 Liter Wasser).
2. Lassen Sie diese Flüssigkeit für ca. 1 Stunde im Gerät stehen.
3. Kochen Sie die Flüssigkeit dann auf.
4. Spülen Sie den Wasserbehälter anschliessend gründlich mit klarem Wasser aus.

Wenn Sie einen handelsüblichen Entkalker (Chemieprodukt) verwenden möchten, beachten Sie die Hinweise des Herstellers.

# Technische Daten

Modell: Y62455B

Betriebsspannung: 220-240V ~50/60Hz

Leistung: 1850W-2200W

Schutzklasse: I

Maximale Füllmenge: 1,0 Liter

## Entsorgung



### Verpackung entsorgen

Entsorgen Sie die Verpackung sortenrein. Geben Sie Pappe und Karton zum Altpapier, Folien in die Wertstoffsammlung.

### Gerät entsorgen

(Anwendbar in der Europäischen Union und anderen europäischen Staaten mit Systemen zur getrennten Sammlung von Wertstoffen)



### Altgeräte dürfen nicht in den Hausmüll!

Sollte das Gerät einmal nicht mehr benutzt werden können, so ist jeder Verbraucher gesetzlich verpflichtet, Altgeräte getrennt vom Hausmüll, z. B. bei einer Sammelstelle seiner Gemeinde/seines Stadtteils, abzugeben. Damit wird gewährleistet, dass Altgeräte fachgerecht verwertet und negative Auswirkungen auf die Umwelt vermieden werden. Deswegen sind Elektrogeräte mit dem hier abgebildeten Symbol gekennzeichnet.



# Import und Vertrieb durch:

## **FURBER.**

FURBER AG  
Hintermättelstrasse 3  
CH-5506 Mägenwil

[info@furber.ch](mailto:info@furber.ch)

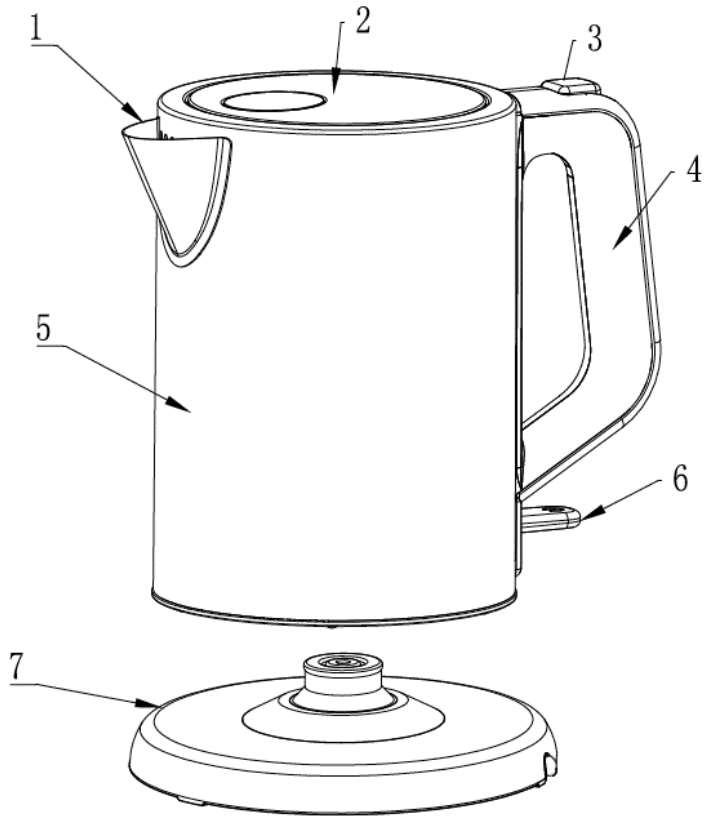
© FURBER AG



**Konformitätserklärung**

Die EU-Konformitätserklärung kann bei Bedarf beim Hersteller angefordert werden.

# Étendue des fournitures



1. Bec verseur avec filtre intégré
2. Couvercle rabattable
3. Ouvreur de couvercle
4. Poignée de transport
5. Réservoir d'eau avec indicateur de niveau d'eau
6. Interrupteur marche/arrêt
7. Plaque de base avec câble électrique

# Généralités

## Mode d'emploi



Ce mode d'emploi fait partie intégrante de l'appareil. Il contient des informations importantes sur la mise en service et l'utilisation.

Lisez attentivement le mode d'emploi, notamment les consignes de sécurité, avant d'utiliser l'appareil.

Le non-respect de ce mode d'emploi peut entraîner des blessures graves ou des dommages à l'appareil.

Les instructions d'utilisation sont basées sur les normes et les règlements en vigueur dans l'Union européenne. Lorsque vous êtes à l'étranger, respectez également les directives et les lois spécifiques à votre pays.

Conservez le mode d'emploi pour une utilisation ultérieure. Si vous donnez l'appareil à des tiers, veillez à inclure ce mode d'emploi.

## Explication des symboles

Les symboles suivants sont utilisés dans ce mode d'emploi, sur l'appareil ou sur l'emballage.



Ce symbole/mots de signalisation indique un danger à niveau de risque moyen qui, s'il n'est pas évité, pourrait entraîner la mort ou des blessures graves.



Ce symbole/mot de signalisation indique un danger à faible degré de risque qui, s'il n'est pas évité, peut entraîner des blessures légères ou modérées.



Ce symbole indique les appareils électriques qui ont une double isolation de protection et qui correspondent donc à la classe de protection I.



Déclaration de conformité  
(voir chapitre "Déclaration de conformité")

Les produits marqués de ce symbole sont conformes à toutes les réglementations communautaires applicables de l'Espace économique européen.

# Sécurité

L'appareil est conçu exclusivement pour l'usage pour lequel il est prévu et doit également être utilisé comme tel. L'appareil est destiné exclusivement à un usage privé et non commercial.

N'utilisez l'appareil que de la manière décrite dans ce mode d'emploi. Toute autre utilisation est considérée comme inappropriée et peut entraîner des dommages matériels ou même corporels. Cet appareil n'est pas un jouet pour enfant.

Le fabricant ou le concessionnaire décline toute responsabilité pour les dommages causés par une utilisation incorrecte ou inappropriée.

## Instructions de sécurité



### Risque de choc électrique !

- Une installation électrique défectueuse ou une tension de secteur excessive peut entraîner un choc électrique.
- Ne branchez l'appareil que si la tension d'alimentation de la prise correspond à la spécification de la plaque signalétique.
- Ne branchez l'appareil qu'à une prise facilement accessible afin de pouvoir le débrancher rapidement du secteur en cas de panne.
- Ne faites pas fonctionner l'appareil s'il présente des dommages visibles ou si le câble d'alimentation ou la prise secteur est défectueux.
- Si le cordon d'alimentation de l'appareil est endommagé, il doit être remplacé par le fabricant ou son service clientèle ou par une personne ayant une qualification similaire afin d'éviter tout risque.

- N'ouvrez pas l'appareil, mais confiez la réparation à des spécialistes. La responsabilité et les droits à la garantie sont exclus en cas de réparations effectuées de manière indépendante, de raccordement incorrect ou d'utilisation incorrecte.
- Seules les pièces qui correspondent aux données d'origine de l'appareil peuvent être utilisées pour les réparations. Ce dispositif comporte des parties électriques et mécaniques qui sont essentielles pour la protection contre les sources de danger.
- N'immergez pas l'appareil, le cordon d'alimentation ou la fiche d'alimentation dans l'eau ou d'autres liquides.
- Ne touchez jamais la prise de courant avec les mains mouillées.
- Ne retirez jamais la fiche de la prise de courant par le câble d'alimentation, mais tenez toujours la fiche de la prise de courant.
- N'utilisez jamais le cordon d'alimentation comme une poignée de transport.
- Gardez l'appareil, la fiche et le cordon d'alimentation à l'écart des flammes nues et des surfaces chaudes.
- Acheminez le cordon d'alimentation de manière à ce qu'il ne cause pas de trébuchement.
- Ne pliez pas le cordon d'alimentation et ne le placez pas sur des bords tranchants.
- N'utilisez l'appareil qu'à l'intérieur.
- Ne rangez jamais l'appareil à un endroit où il pourrait tomber dans une baignoire ou un évier.
- N'essayez jamais de saisir l'appareil s'il est tombé dans l'eau. Si cela se produit, retirez immédiatement la fiche de la prise de courant.

- Veillez à ce que les enfants n'insèrent pas d'objets dans l'appareil.
- Lorsque vous n'utilisez pas l'appareil, lorsque vous le nettoyez ou lorsqu'un dysfonctionnement survient, éteignez systématiquement l'appareil et débranchez la fiche de la prise de courant



Risque pour les enfants et les personnes ayant des capacités physiques, sensorielles ou mentales réduites (par exemple les personnes partiellement handicapées, les personnes âgées ayant des capacités physiques et mentales réduites) ou le manque d'expérience et de connaissances (par exemple les enfants plus âgés).

- Tenez les enfants et les personnes ayant des capacités physiques, sensorielles ou mentales réduites ou manquant d'expérience et de connaissances loin de l'appareil et du câble de raccordement.
- Ne laissez pas l'appareil sans surveillance pendant son fonctionnement.
- Ne laissez pas les enfants jouer avec le film d'emballage. Les enfants peuvent se retrouver coincés en jouant et s'étouffer.



Une mauvaise manipulation peut endommager l'appareil.

- Ne laissez pas le cordon d'alimentation entrer en contact avec des pièces chaudes.
- N'utilisez que des accessoires d'origine.
- N'utilisez l'appareil que pour l'usage auquel il est destiné.
- N'utilisez pas l'appareil si les composants en plastique sont fissurés ou déformés. Remplacez les composants endommagés uniquement par des pièces de rechange d'origine appropriées.

# Première mise en service

## Vérifier le dispositif et l'étendue des fournitures



Risque de dommages !

Si vous ouvrez l'emballage sans précaution avec un couteau tranchant ou d'autres objets pointus, l'appareil peut être rapidement endommagé. Faites attention lorsque vous ouvrez le paquet.

1. Retirez l'appareil de son emballage.
2. Vérifiez que la livraison est complète (voir illustration).
3. Vérifiez si l'appareil ou les différentes pièces présentent des dommages. Si c'est le cas, n'utilisez pas l'appareil.
4. Assemblez l'appareil selon l'illustration.

Avant la première utilisation, pour éliminer les résidus de fabrication, remplissez l'appareil une ou deux fois jusqu'au niveau maximum avec de l'eau, faites bouillir l'eau et versez-la.



## Nettoyage avant la première utilisation

Retirez le matériau d'emballage et tous les films de protection et nettoyez toutes les pièces de l'appareil avant la première utilisation, comme décrit dans le chapitre "Nettoyage et entretien".

## Notes sur le fonctionnement



### Risque de choc électrique !

Une mauvaise manipulation de l'appareil peut entraîner un choc électrique. Débranchez immédiatement la prise de courant si des liquides se répandent sur l'unité principale.



### Risque de blessure !

Une mauvaise manipulation de l'appareil peut entraîner des blessures.

- Débranchez l'appareil du secteur s'il est laissé sans surveillance, et avant de le remonter, de le démonter ou de le nettoyer.
- Nettoyez les surfaces qui entrent en contact avec les aliments comme décrit dans le chapitre "Nettoyage et entretien".



### Risque de dommages !

Une mauvaise manipulation peut entraîner des dommages à l'appareil.

- La vapeur chaude s'échappe de la bouilloire pendant l'utilisation. Certaines parties de la bouilloire deviennent chaudes. Ne touchez pas les parties chaudes de la bouilloire avec les doigts nus pendant son fonctionnement.
- La vapeur chaude s'échappe par les ouvertures de sortie de la vapeur. Tenez-vous et tenez les autres personnes à l'écart de la vapeur qui s'échappe. Notez que de la vapeur chaude peut s'échapper de la bouilloire même après qu'elle ait été éteinte.



### **Risque de blessure !**

Ne remplissez pas trop l'appareil, sinon de l'eau bouillante pourrait s'écouler. N'ouvrez pas le couvercle de l'appareil lorsque l'eau est bouillante.

# Fonctionnement de l'appareil



## Risque de blessure!

Ne faites jamais fonctionner l'appareil sans que le filtre soit en place, car de l'eau bouillante pourrait être projetée.

Pour faire bouillir l'eau, procédez comme suit:

- Ouvrez le couvercle en appuyant sur l'ouvre-couvercle.
- Remplissez le récipient avec la quantité d'eau souhaitée. Remplissez avec une quantité d'eau suffisante pour atteindre la marque "MIN". Ne pas dépasser la marque "MAX ».
- Placez le récipient sur la plaque de base de manière à ce qu'il soit fermement verrouillé.
- Refermez le couvercle.
- Branchez le câble d'alimentation de la plaque de base à une prise de courant domestique de 220 - 240 V ~ 50/60 Hz.
- Allumez la bouilloire en mettant l'interrupteur marche/arrêt en position 1.
- Attendez que l'eau bouille. L'appareil va s'éteindre automatiquement lorsque le point d'ébullition est atteint. Toutefois, vous pouvez également éteindre l'appareil avant cela en mettant l'interrupteur marche/arrêt sur la position 0.
- Dès que vous retirez la bouilloire de la plaque de base, l'appareil s'éteint automatiquement.

- L'indicateur de niveau d'eau sur l'appareil reste allumé tant que la bouilloire est en marche.
- Ensuite, débranchez la fiche de la prise de courant.

# Nettoyage et entretien



## **Danger de court-circuit !**

La pénétration d'eau ou d'autres liquides dans le boîtier peut provoquer un court-circuit.

- Il faut toujours débrancher la fiche de la prise de courant avant de nettoyer.
- Il ne faut jamais immerger l'appareil dans l'eau ou d'autres liquides et s'assurer qu'aucune eau ne pénètre dans le boîtier.



## **Risque de dommages !**

Une mauvaise manipulation peut endommager l'appareil.

- N'utilisez pas de produits de nettoyage agressifs ou contenant des solvants, ni d'objets tranchants, grattants ou métalliques tels que couteaux, éponges métalliques et autres. Ceux-ci peuvent endommager les surfaces.
- Ne nettoyez l'appareil qu'avec un chiffon humide. Ne mettez jamais l'appareil dans le lave-vaisselle, car cela le détruirait.

## Stockage

Nettoyez l'appareil comme décrit dans le chapitre "Nettoyage et entretien" et assurez-vous que toutes les pièces sont complètement sèches avant de le ranger. Rangez toujours l'appareil dans un endroit sec et inaccessible aux enfants.

## Détartrage



Pour que l'appareil dure longtemps et que le processus d'ébullition ne prenne pas plus de temps que nécessaire, la bouilloire doit être détartrée régulièrement.

Nous recommandons un détartrage écologique avec du vinaigre ou de l'acide citrique :

1. Ajoutez du vinaigre (ratio 1:3) ou de l'acide citrique (3 cuillères à soupe pleines pour 1 litre d'eau) à l'eau.
2. Laissez ce liquide dans l'appareil pendant environ 1 heure.
3. Ensuite, faites bouillir le liquide.
4. Rincez ensuite le réservoir d'eau à fond avec de l'eau propre.

Si vous souhaitez utiliser un détartrant (produit chimique) disponible sur le marché, suivez les instructions du fabricant.

# Spécifications techniques

Modèle: Y62455B

Tension de fonctionnement: 220-240V ~50/60Hz

Puissance: 1850W-2200W

Classe de protection: I

Capacité maximale: 1,0 Litre

## Mise au rebut



### Élimination des déchets d'emballage

Éliminez les emballages en fonction de leur type. Le carton-pâte et carton sont considérés comme des déchets de papier, le papier d'aluminium comme un matériau recyclable.

### Élimination de l'appareil

(Applicable dans l'Union européenne et dans les autres pays européens disposant de systèmes de collecte sélective des matériaux recyclables)



### Les vieux appareils ne doivent pas être jetés avec les ordures ménagères !

Si l'appareil ne peut plus être utilisé, chaque consommateur est légalement tenu de se débarrasser des anciens appareils séparément des ordures ménagères, par exemple dans un point de collecte de sa communauté / de son district. Cela garantit que les vieux appareils sont correctement recyclés et que les effets négatifs sur l'environnement sont évités. C'est pourquoi les appareils électriques sont marqués de ce symbole

# Importation et distribution par:

## **FURBER.**

FURBER AG  
Hintermättelistrasse 3  
CH-5506 Mägenwil

[info@furber.ch](mailto:info@furber.ch)

© FURBER AG

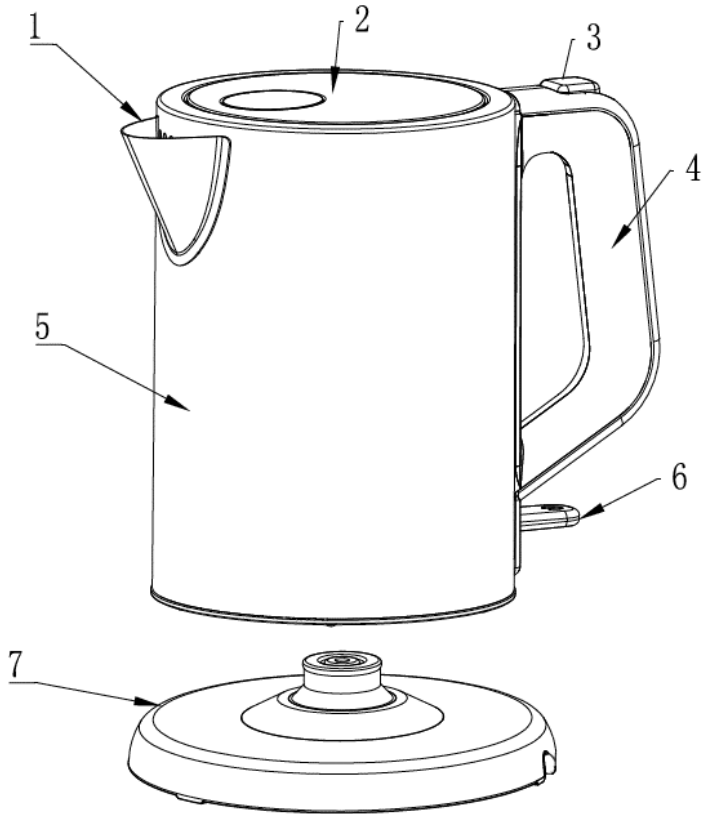


**Déclaration de conformité**

La déclaration de conformité de l'UE peut être demandée au fabricant si nécessaire.



# Contenuto



1. Bocchetta con filtro integrato
2. Coperchio incernierato
3. Meccanismo di apertura del coperchio
4. Maniglia
5. Serbatoio acqua con indicatore livello acqua
6. Tasto on/off
7. Pannello di base con cavo di alimentazione

# Informazioni generali

## Istruzioni d'uso



Le presenti istruzioni per l'uso fanno parte di questo apparecchio. Contengono informazioni importanti sulla messa in servizio e sull'utilizzo.

Leggere attentamente le istruzioni per l'uso, in particolare le istruzioni di sicurezza, prima di utilizzare il dispositivo.

La mancata osservanza di queste istruzioni per l'uso può causare gravi lesioni o danni al dispositivo.

Le istruzioni per l'uso si basano sulle norme e sui regolamenti vigenti nell'Unione Europea. All'estero, osservare anche le direttive e le leggi specifiche del Paese.

Conservare le istruzioni per l'uso per un ulteriore utilizzo. Se si consegna il dispositivo a terzi, si assicuri di includere queste istruzioni per l'uso.

## Spiegazione dei simboli

Nelle presenti istruzioni per l'uso vengono utilizzati i seguenti simboli, sul dispositivo o sulla confezione.



Questo simbolo/parola di segnalazione indica un pericolo con un livello di rischio medio che, se non viene evitato, può causare la morte o gravi lesioni.



Questo simbolo/parola di segnale indica un pericolo con un basso livello di rischio che, se non viene evitato, può portare ad una lesione minore o moderata.



Questo simbolo identifica gli apparecchi elettrici con doppio isolamento di protezione e corrisponde quindi alla classe di protezione I.



Dichiarazione di conformità  
(vedi capitolo "Dichiarazione di conformità")

I prodotti contrassegnati con questo simbolo sono conformi a tutte le leggi comunitarie applicabili dello Spazio Economico Europeo.

# Sicurezza

Il dispositivo è progettato e destinato ad essere utilizzato esclusivamente per lo scopo previsto. Il dispositivo è destinato esclusivamente all'uso privato e non è adatto all'uso commerciale.

Utilizzare il dispositivo solo come descritto in queste istruzioni per l'uso. Qualsiasi altro uso è considerato improprio e può comportare danni materiali o anche lesioni personali. Questo dispositivo non è un giocattolo per bambini. Il produttore o il rivenditore non si assume alcuna responsabilità per danni causati da un uso improprio o scorretto.

## Indicazioni di sicurezza



### Rischio di scossa elettrica!

- Un'installazione elettrica difettosa o una tensione di rete eccessiva può portare a scosse elettriche.
- Collegare il dispositivo solo se la tensione di rete della presa corrisponde a quella indicata sulla targhetta.
- Collegare il dispositivo solo ad una presa facilmente accessibile in modo da poterlo scollegare rapidamente dalla rete elettrica in caso di guasto.
- Non utilizzare l'apparecchio se presenta danni visibili o se il cavo di alimentazione o la spina di rete sono difettosi.
- Se il cavo di alimentazione del dispositivo è danneggiato, deve essere sostituito dal produttore o dal suo servizio clienti o da una persona altrettanto qualificata per evitare pericoli.
- Non aprire il dispositivo, ma lasciare la riparazione a personale qualificato. La responsabilità e le richieste di garanzia sono escluse in

caso di riparazioni effettuate in modo indipendente, di collegamento non corretto o di funzionamento non corretto.

- Per le riparazioni possono essere utilizzate solo parti che corrispondono ai dati originali del dispositivo. In questo dispositivo sono presenti parti elettriche e meccaniche essenziali per la protezione contro le fonti di pericolo.
- Non immergere il dispositivo, il cavo di alimentazione o la spina di corrente in acqua o altri liquidi.
- Non toccare mai la spina della corrente con le mani bagnate.
- Non staccare mai la spina dalla presa per mezzo del cavo di alimentazione, ma tenga sempre la spina di rete.
- Non utilizzare mai il cavo di alimentazione come maniglia per il trasporto.
- Tenere l'unità, la spina di alimentazione e il cavo di alimentazione lontano da fiamme libere e superfici calde.
- Posare il cavo di alimentazione in modo che non diventi un pericolo di inciampo.
- Non piegare il cavo di alimentazione e non lo collochi su spigoli vivi. Utilizzare l'unità solo all'interno.
- Non stoccare mai l'apparecchio in un luogo in cui possa cadere in una vasca o in un lavandino.
- Non prendere mai l'apparecchio se è caduto in acqua. In tal caso, estrarra immediatamente la spina dalla presa di corrente.
- Quando non si utilizza l'apparecchio, lo si pulisce o se si verifica un malfunzionamento, spegnere sempre l'apparecchio e staccare la spina dalla presa.



Pericoli per bambini e persone con ridotte capacità fisiche, sensoriali o mentali (ad esempio, persone parzialmente disabili, anziani con ridotte capacità fisiche e mentali) o mancanza di esperienza e conoscenza (ad esempio, bambini più grandi).

- Tenere i bambini e le persone con ridotte capacità fisiche, sensoriali o mentali o mancanza di esperienza e conoscenza lontano dal dispositivo e dal cavo di collegamento.
- Non lasciare il dispositivo incustodito durante il funzionamento.
- Non permettere ai bambini di giocare con la pellicola da imballaggio. I bambini possono rimanere intrappolati mentre giocano e soffocare.



Una manipolazione impropria può portare a danni del dispositivo.

- Collocare l'apparecchio su una superficie di lavoro facilmente accessibile, piana, asciutta, resistente al calore e sufficientemente stabile.
- Non collocare mai l'apparecchio su o in prossimità di superfici calde (piastre calde, ecc.).
- Non permettere che il cavo di alimentazione vengano a contatto con parti calde.
- Utilizzare solo accessori originali.
- Utilizzare l'apparecchio solo per lo scopo previsto.
- Non utilizzare l'apparecchio se i componenti in plastica sono incrinati o deformati. Sostituire i componenti danneggiati solo con pezzi di ricambio originali adatti.

# Messa in funzione iniziale

Controllare l'apparecchio e l'entità della fornitura



## **Rischio di danni!**

Aprire l'imballaggio con noncuranza con un coltello affilato o altri oggetti appuntiti, l'apparecchio può essere danneggiato rapidamente. Faccia attenzione all'apertura del pacchetto.

1. Estrarre il dispositivo dall'imballaggio.
2. Verificare se la fornitura è completa (vedi illustrazione).
3. Verificare se il dispositivo o le singole parti presentano danni. In tal caso, non utilizzare il dispositivo.
4. Montare il dispositivo secondo l'illustrazione.

Per rimuovere eventuali residui di fabbricazione, riempire l'apparecchio con acqua una o due volte fino al livello massimo prima del primo utilizzo, farla bollire e versarla via.

## Pulire prima del primo uso

Rimuovere il materiale d'imballaggio e tutte le pellicole protettive e pulire tutte le parti del dispositivo come descritto nel capitolo "Pulizia e cura" prima di utilizzarlo per la prima volta.

## Note sull'operazione



### Rischio di scossa elettrica

L'uso improprio dell'unità può provocare scosse elettriche. Scollegare immediatamente il cavo di alimentazione in caso di fuoriuscita di liquidi sull'unità principale.



### Pericolo di lesioni!

L'uso improprio dell'apparecchio può causare lesioni.

- Scollegare l'apparecchio dalla rete elettrica se lasciato incustodito e prima di rimontarlo, smontarlo o pulirlo.
- Pulire le superfici che vengono a contatto con gli alimenti come descritto nel capitolo "Pulizia e cura".



### Rischio di danni!

Un uso improprio può causare danni al dispositivo.

- Il vapore caldo fuoriesce dal bollitore durante l'uso. Parti del bollitore diventano calde. Non toccare le parti calde del bollitore a mani nude durante il funzionamento.
- Il vapore caldo fuoriesce dalle bocchette di ventilazione. Tieni te stesso e gli altri lontano dal vapore che fuoriesce. Si noti che il vapore caldo può fuoriuscire dal bollitore anche dopo lo spegnimento.



### Pericolo di lesioni!

Non riempire eccessivamente l'apparecchio, altrimenti può schizzare acqua bollente. Non aprire il coperchio dell'apparecchio mentre l'acqua è bollente.



# Funzionamento del dispositivo



## Pericolo di lesioni!

Non mettere mai in funzione l'apparecchio senza il filtro in posizione, poiché l'acqua bollente potrebbe nebulizzarsi.

Per far bollire l'acqua, procedere come segue:

- Aprire il coperchio premendo l'apri-chiudi.
- Riempire il contenitore con la quantità d'acqua desiderata. Riempire almeno una quantità d'acqua sufficiente a raggiungere il segno "MIN". Non superare il segno "MAX".
- Posizionare il contenitore sulla piastra di base in modo che sia saldamente bloccato in posizione.
- Chiudere di nuovo il coperchio.
- Collegare il cavo di alimentazione della piastra di base ad una presa domestica con 220 - 240 V ~ 50/60 Hz.
- Accendere il bollitore portando l'interruttore in posizione 1.
- Aspettate che l'acqua bolle. L'apparecchio si spegne automaticamente al raggiungimento del punto di ebollizione. Tuttavia, è possibile spegnere l'apparecchio anche prima di questo, impostando l'interruttore on/off sulla posizione 0.
- Non appena si toglie il bollitore dalla piastra di base, l'apparecchio si spegne automaticamente.
- L'indicatore del livello dell'acqua sull'apparecchio si accende finché il bollitore è in funzione.

# Pulizia e cura



## Pericolo di corto circuito

L'acqua o altri liquidi che entrano nella custodia possono causare un corto circuito.

- Prima della pulizia staccare sempre la spina dalla presa.
- Non immergere mai l'apparecchio in acqua o in altri liquidi e assicurarsi che non entri acqua nella custodia.



## Rischio di danni!

Un uso improprio può causare danni al dispositivo.

- Non utilizzare detergenti aggressivi o a base di solventi, oggetti taglienti, graffianti o metallici come coltelli, spugne metalliche e simili. Queste possono danneggiare le superfici.
- Pulire l'apparecchio solo con un panno umido. Non mettere mai l'apparecchio in lavastoviglie, in quanto ciò lo distruggerebbe.

## Stoccaggio

Pulire l'apparecchio come descritto nel capitolo "Pulizia e cura" e assicurarsi che tutte le parti siano completamente asciutte prima di riporlo. Conservare sempre l'apparecchio in un luogo asciutto e inaccessibile ai bambini.

## Decalcificazione



Per garantire che l'apparecchio duri a lungo e che il processo di ebollizione non richieda più tempo del necessario, il bollitore deve essere decalcificato regolarmente.

Si consiglia una decalcificazione ecologica con aceto o acido citrico:

1. Dosare acqua con aceto (rapporto 1:3) o acido citrico. Acido citrico (2 cucchiaini da tavola ammassati a 1 litro d'acqua).
2. Lasciare questo liquido nell'apparecchio per circa 1 ora.
3. Poi fare bollire il liquido.
4. Sciacquare accuratamente il serbatoio dell'acqua con acqua pulita.

Se si desidera utilizzare un decalcificante (prodotto chimico) disponibile in commercio, seguire le istruzioni del produttore.

# Dati tecnici

Modello: Y62455B

Tensione di funzionamento: 220-240V ~50/60Hz

Potenza: 1850W-2200W

Classe di protezione: I

Capacità massima: 1,0 litri

## Smaltimento



### Smaltire l'imballaggio

Smaltire l'imballaggio secondo il tipo. Mettere cartone e cartoncino nella raccolta della carta straccia e foglio nella raccolta dei materiali riciclabili.

### Smaltire il dispositivo

(Applicabile nell'Unione Europea e in altri paesi europei con sistemi di raccolta differenziata per materiali riciclabili)



Non smaltire vecchi apparecchi con i rifiuti domestici! Se l'apparecchio non può più essere utilizzato, ogni consumatore è obbligato per legge a smaltire i vecchi apparecchi separatamente dai rifiuti domestici, ad es. presso un punto di raccolta nel proprio comune/comune. In questo modo si garantisce che i vecchi elettrodomestici vengano riciclati correttamente e che si evitino effetti negativi sull'ambiente. Per questo motivo, gli apparecchi elettrici sono contrassegnati con il simbolo qui raffigurato.

Importazione e distribuzione:

**FURBER.**

**FURBER AG**

Hintermättelstrasse 3  
CH-5506 Mägenwil

info@furber.ch  
© FURBER AG



**Dichiarazione di conformità**

La dichiarazione di conformità UE può essere richiesta al produttore, se necessario.